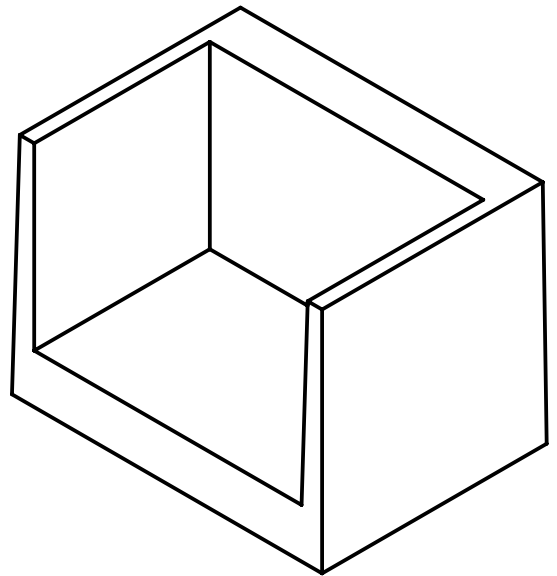
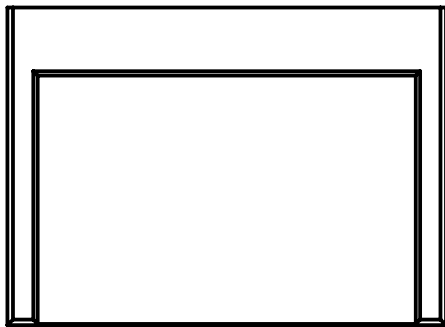
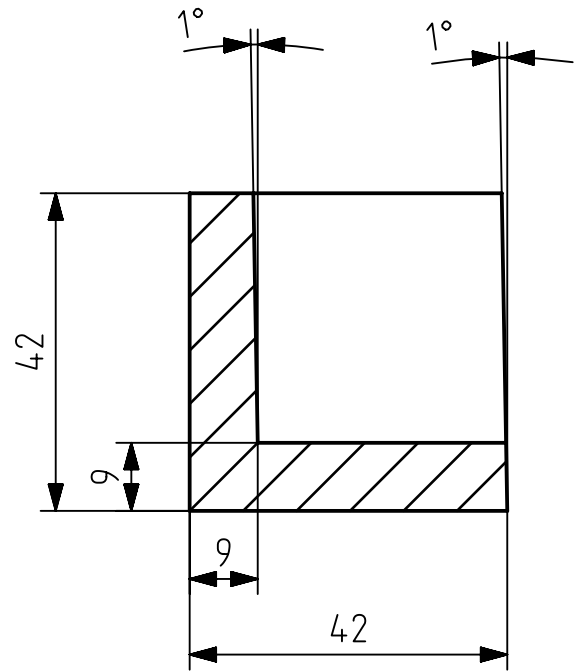


SECTION A-A



Klemmwinkel

B1E-25

M 1:1

Thema

[ilearnNX.com](http://www.ilearnNX.com)

Hohlkörper  
Formschräge